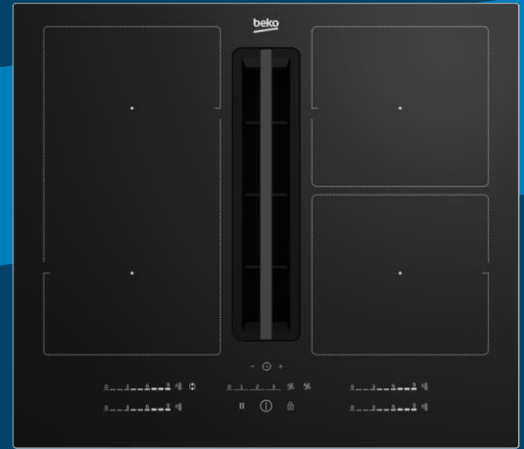


# Placa de Inducción 60cm HIXI64700UF

## Serie bPR0700



**Zona IndyFlex**



**Control deslizante directo**



**Booster**

### Tecnologías

- **IndyFlex®:** Te permite unir dos zonas de cocción en una más grande.
- **Booster:** La función Booster calienta rápidamente la zona seleccionada a la máxima potencia para que puedas cocinar rápido.
- **Stop&Go™:** Pausa todas las funciones de la placa y vuelve a activarlas con un solo botón.
- **Temporizador:** Programa el tiempo de cocción para que no se quemé nada.

### Características técnicas

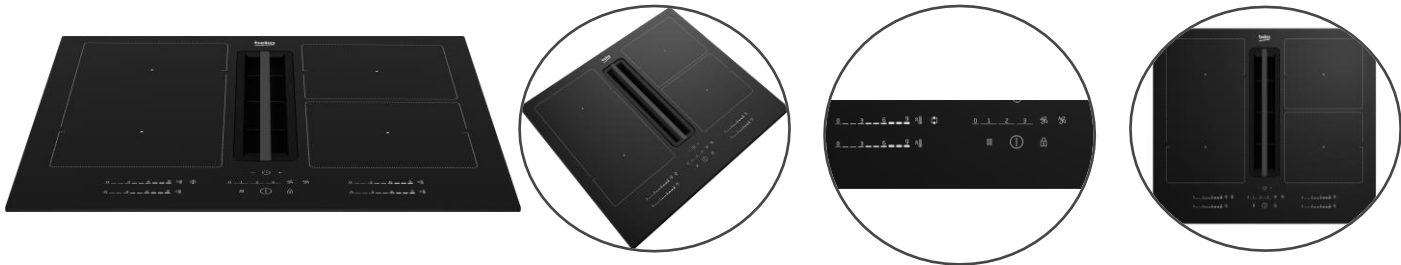
- Potencia total de la placa 7400 W
- Dimensiones (Alto x Ancho x Fondo) en cm:  
22,3 x 60x52

### Configuración

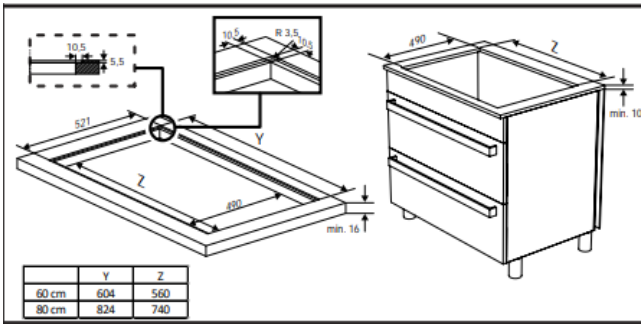
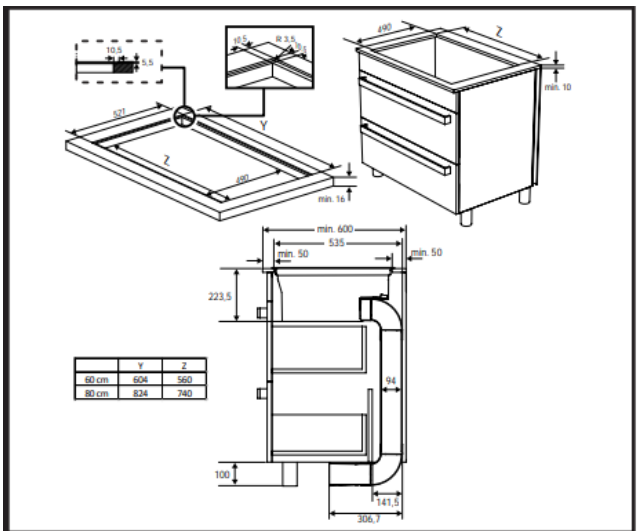
- 4 zonas con 1 Flexizone
- Touch control deslizante directo - Slider Directo.
- HobEx
- 9 niveles de cocción
- **Zona posterior izquierda**  
180mmx200mm - 2200/3100W ( Max/Boost )
- **Zona frontal izquierda**  
180mmx200mm - 2200/3100W ( Max/Boost )
- **Zona posterior derecha**  
180mmx200mm - 2200/3100W ( Max/Boost )
- **Zona frontal derecha**  
180mmx200mm - 2200/3100W ( Max/Boost )

**EAN: 8690842469473**

**SKU: 7757183603**



Modelo	HIXI 64700 UF
Serie	bPRO 700
Código EAN	8690842469473
Código SAP	7757183603
Instalación	Built-in
Tipo de placa	Electric (Induction)
Ancho de placa (cm)	60
<b>ESPECIFICACIONES</b>	
Configuración de zonas de cocción	4 Induction with 1 Flexizone
Tipo de control	Front Touch Control
Pantalla de control	LED Display – Nova (Direct Access Slider)
Zona Delantera Izquierda	180mmx200mm - 2200/3100W ( Max/Boost )
Zona Delantera Derecha	180mmx200mm - 2200/3100W ( Max/Boost )
Zona posterior izquierda	180mmx200mm - 2200/3100W ( Max/Boost )
Zona posterior derecha	180mmx200mm - 2200/3100W ( Max/Boost )
<b>MÓDULO DE EXTRACCIÓN</b>	
Clase de eficiencia energética general (EP)	A
Nº de niveles de potencia	4
Apagado automatico	Si
Filtro de carbón	Si
Panel de control	Touch control (embedded to hob panel)
Tipo de extractor	Embedded into glass
Clase de eficiencia de dinámica de fluidos	A
Clase de eficiencia de filtrado de grasa	A
Tipo de motor de campana	BLDC Motor (Bolu - Best)
Nivel de ruido intensivo (potencia sonora) basado en dB(A) re 1 pW según la norma	73 dBA
Ajuste Intensivo (Booster)	Si
Capacidad de Ventilación Intensiva según norma IN/EN 61591 (m3/h) (EP)	620 cu meters/hour
Nivel máximo de ruido (potencia sonora) basado en dB(A) re 1 pW según la norma	69 dBA
Capacidad Máxima de Ventilación según norma IN/EN 61591 (m3/h) (EP)	520 cu meters/hour
Nivel mínimo de ruido (potencia sonora) basado en dB(A) re 1 pW según la norma	45 dBA
Capacidad Mínima de Ventilación según norma IN/EN 61591 (m3/h) (EP)	190 cu meters/hour
<b>CARACTERÍSTICAS PLACA</b>	
Temporizador	Si
Niveles de cocción	9
Booster	Si
Unión de zonas con función puente	Si
Indicadores de calor residual	Si
Bloqueo de control	Si
Luz de encendido/apagado	No
Conectividad Inalámbrica (Vidrocerámica)	No
Reconocimiento automático de sartén	Si
Apagado automático	Si
Seguridad de desbordamiento para unidad de control	Si
Sistema de seguridad contra sobrecalentamiento	Si
Administración de energía	Si
Función MOVE	No
Stop & Go	Si
Sensor de cocción	No
Fácil instalación	Easy installation
Diseño de serigrafía	Circular
<b>DIMENSIONES Y CONEXIONES</b>	
Dimensiones del nicho de encastre (Alt x Ancho x Fondo)	hX560X490
Tipo de embalaje	EPS Free Packaging - Carton
Altura - Sin embalaje (cm)	22.3 centimeters
Ancho - Sin embalaje (cm)	60.0 centimeters
Profundidad: sin embalaje (cm)	52.0 centimeters
Peso - Sin embalaje (kg)	19.900 kilograms
Altura - Embalado (cm)	36.0 centimeters
Ancho - Embalado (cm)	96.0 centimeters
Profundidad - Embalado (cm)	83.0 centimeters
Peso - Embalado (kg)	30.600 kilograms
Potencia total eléctrica (W)	7400 watts [joules/second]
Cable de alimentación	Standard
Tipo de enchufe	None
Voltaje (V)	380-415 2N-
Frecuencia (Hz)	50



**Diseño y especificaciones técnicas podrán ser modificadas sin previo aviso**